



An ALLIED UNIVERSAL Company

NAUDOTOJO VADOVAS

AUTONOMINĖ DŪMŲ IR ANGLIES MONOKSIDO
SIGNALIZACIJOS SISTEMA.

V1.1

EN USER MANUAL RU РУКОВОДСТВО ПОЛЬЗОВАТЕЛЯ



LT PAKUOTĖS SUDĖTIS EN CONTENTS OF PACK RU СОСТАВ УПАКОВКИ

1 x



1 x



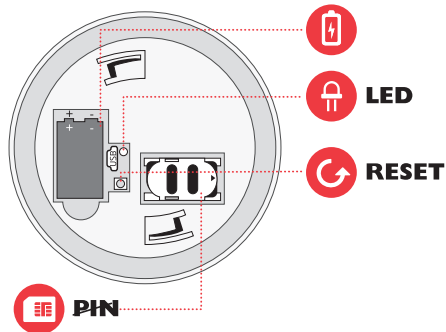
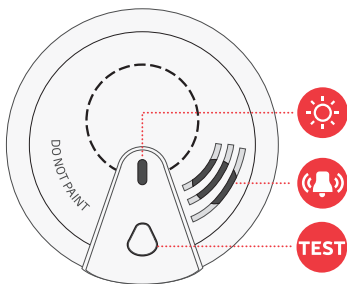
1 x



2 x



PRADŽIA



FUMEREX yra sertifikuota autonominė, maitinama baterijomis dūmų ir anglies monoksido signalizacijos sistema. Užfiksavus dūmus arba padidėjusį anglies monoksido lygį, sistema išsiųs pranešimą saugos tarnybai „G4S Lietuva“.

FUMEREX is a certified standalone, battery powered smoke and carbon monoxide alarm system. In case of smoke detection or carbon monoxide level increase, it will send a signal to the security company „G4S Lietuva“.

FUMEREX - сертифицированная автономная система обнаружения дыма и угарного газа, питающаяся от батарей. При обнаружении дыма или повышенной концентрации угарного газа, система отправит оповещение охранному предприятию „G4S Lietuva“.

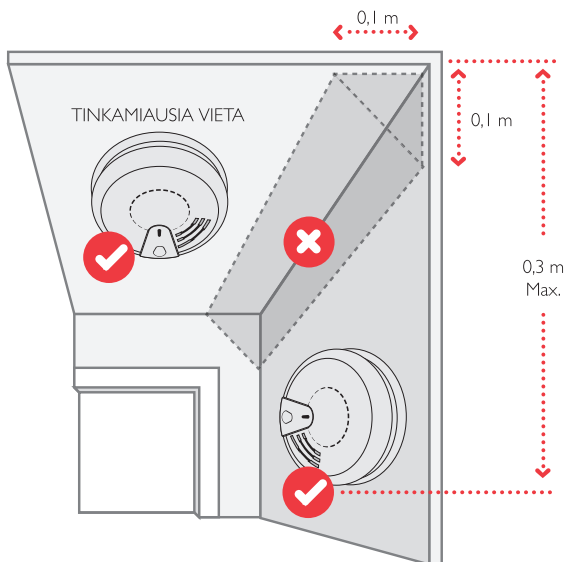
LT

EN

RU

KUR ĮRENGTI

EN WHERE TO INSTALL RU ГДЕ УСТАНАВЛИВАТЬ



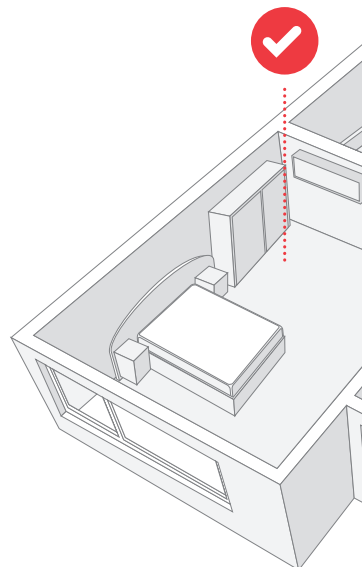
LT TAIP EN YES

RU ДА

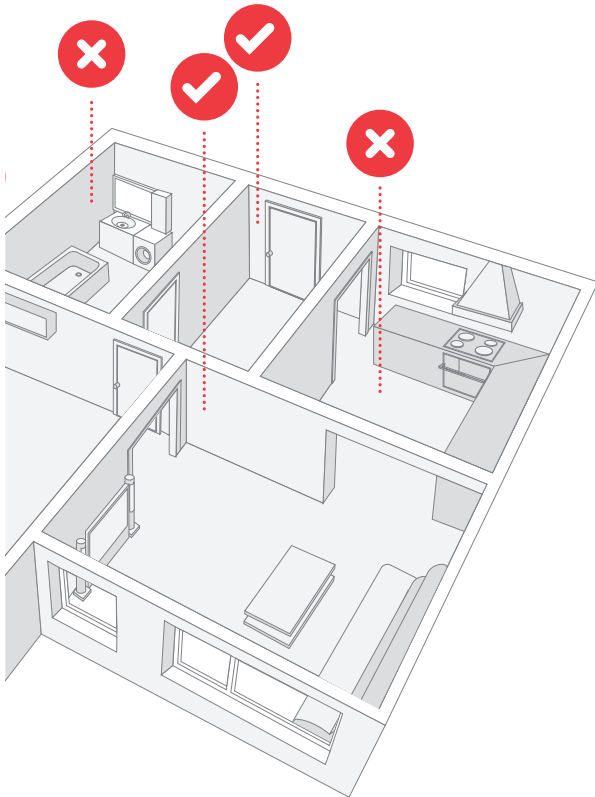


LT NE EN NO

RU НЕТ



KUR ĮRENGTI



METALAS



LT

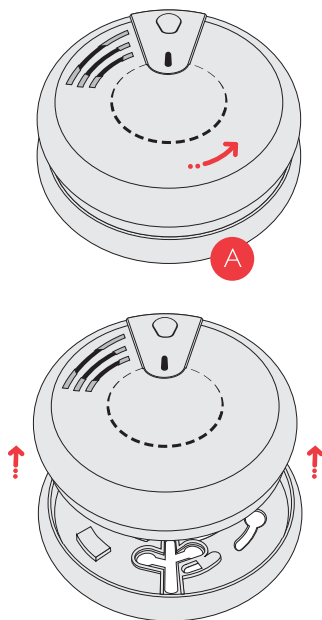
EN

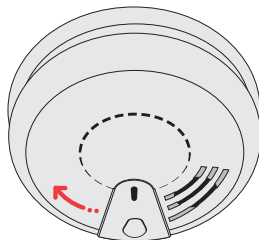
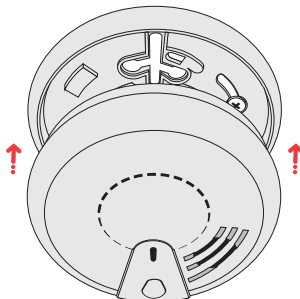
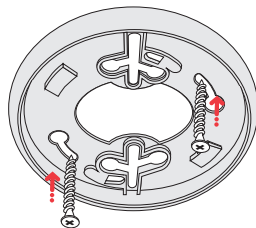
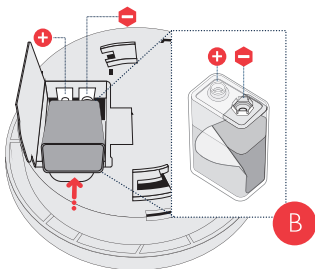
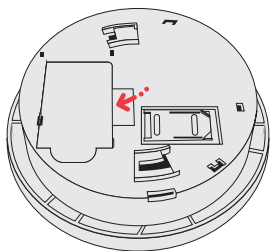
RU

KAIP ĮRENGTI

EN HOW TO INSTALL RU КАК УСТАНОВЛИВАТЬ

KAIP ĮRENGTI



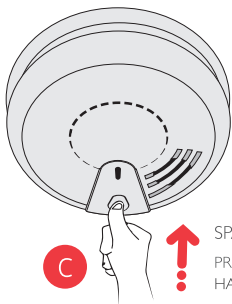


LT

EN

RU

KAP (RENGTI)

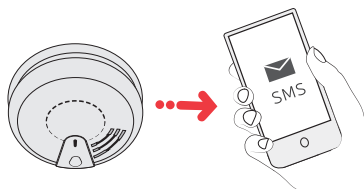


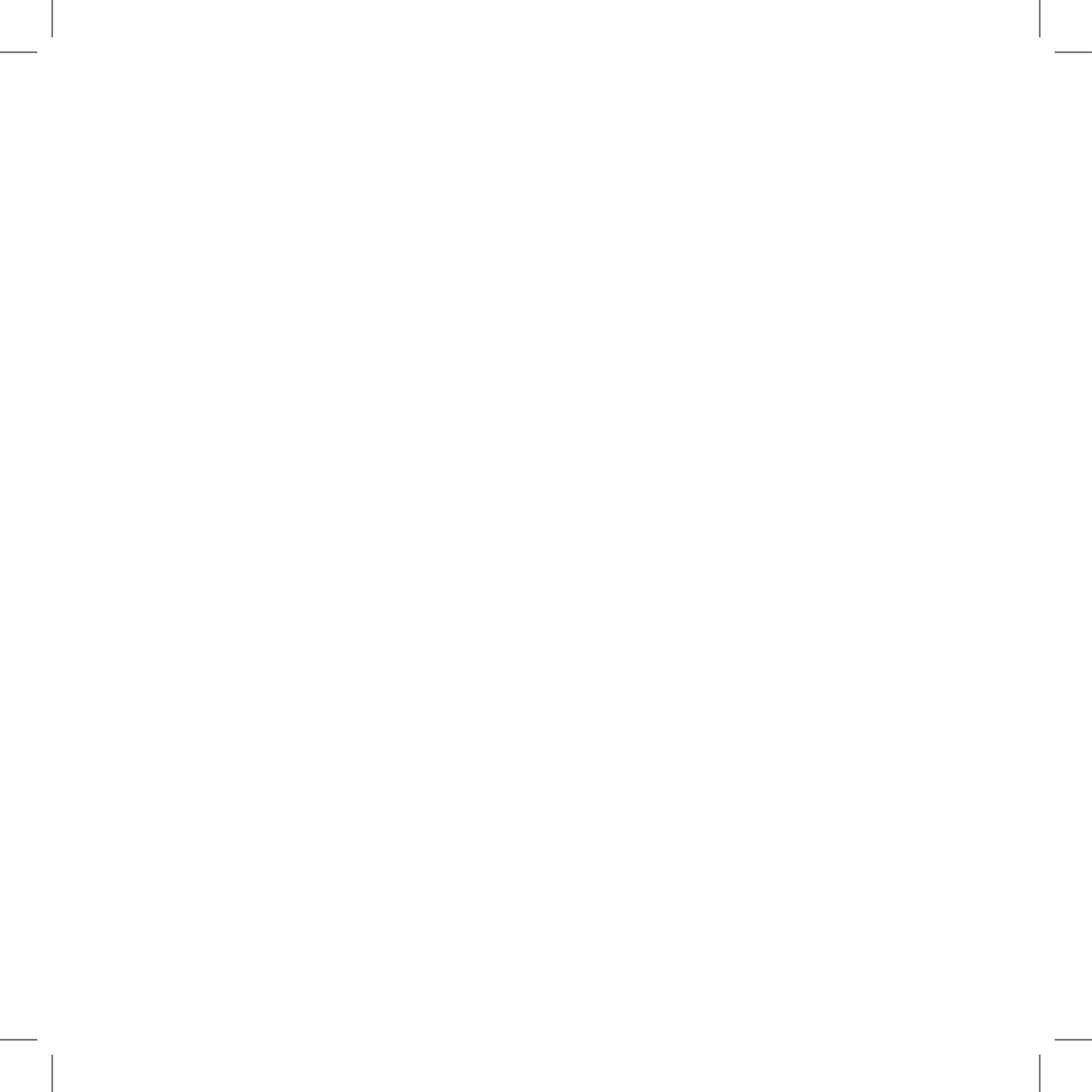
SPAUSKITE **2 SEK.**
PRESS FOR **2 SEC.**
НАЖМИТЕ **2 СЕК.**

LT Po maždaug 1 minutės pirmasis kontaktinių asmenų sąrašė esantis asmuo turi gauti patvirtinimą SMS pranešimu apie tai, kad testas pavyko.

EN After approximately 1 minute the first contact person will receive the SMS message with the confirmation of the successful test.

RU После 1 минуты первое контактное лицо получит подтверждение об успешном тестировании.





BŪTINA ŽINOTI



APSINUODIJIMAS ANGLIES MONOKSIDU

Anglies monoksidas (CO) - nepilno degimo organinių medžiagų produktas. Tai nuodingos dujos, tačiau būdamos bespalvėmis, bekvapėmis, beskonėmis ir poveikio pradžioje nekeliančiomis jokio dirglumo, jos yra sunkiai atpažįstamos.

KONCENTRACIJA ORE	SIMPTOMAI
35 ppm (0.0035%)	Esant tokiai koncentracijai po 6-8 val. žmogui pasireiškia galvos skausmas, švaigulys
100 ppm (0.01%)	Esant tokiai koncentracijai po 2-3 val. pasireiškia nežymus galvos skausmas
200 ppm (0.02%)	Per 2-3 val. pasireiškia nežymus galvos skausmas, sąmonės sutrikimas
400 ppm (0.04%)	Nuolat esant tokiai koncentracijai per 1-2 val. pasireiškia skausmas kaktos srityje
800 ppm (0.08%)	Per 45 min. pasireiškia švaigulys, pykinimas ir traukuliai; per 2 val. – sąmonės netekimas
1,600 ppm (0.16%)	Per 20 min. - galvos skausmas, padidėjęs širdies ritmas, švaigulys, pykinimas; mažiau nei po 2 val. - mirtis

ppm – Parts per Million (milijoninės dalys) – santrumpa apibrėžia teršalų dalelių koncentraciją ore.

Tuo atveju, jeigu Jūsų prietaisas įspėja apie pasiektą kritinį anglies monoksido (CO) lygmenį, išlikite ramūs ir atlikite šiuos veiksmus nurodyta tvarka:

- atverkite visus langus ir duris, kad išvėdintumėte patalpas;
- jei turite galimybę, išjunkite kurą deginančius prietaisus;
- išeikite iš pastato, palikę duris ir langus atvirus; sugrįžti į būstą galėsite tik tuomet, kai signalizacija išsijungė;
- suteikite skubią pirmąją pagalbą visiems apsinuodijusiems (smalkėmis, anglies monoksidu) ir pajutusiems smalkių šalutinį poveikį (pykinimą, galvos skausmą);
- praneškite apie įtariamą anglies monoksido nutekėjimą, susisiekite su dujas ar kitokį kurą tiekiančia taryba jų skubios pagalbos telefonu tam, kad būtų galima nustatyti anglies monoksido išsiskyrimo ir nutekėjimo vietą ir ją sutvarkyti;
- nesinaudokite kurą deginančiais prietaisais kol kompetetingas asmuo jų nepatikrins ir nepatvirtins, jog tą daryti saugu.

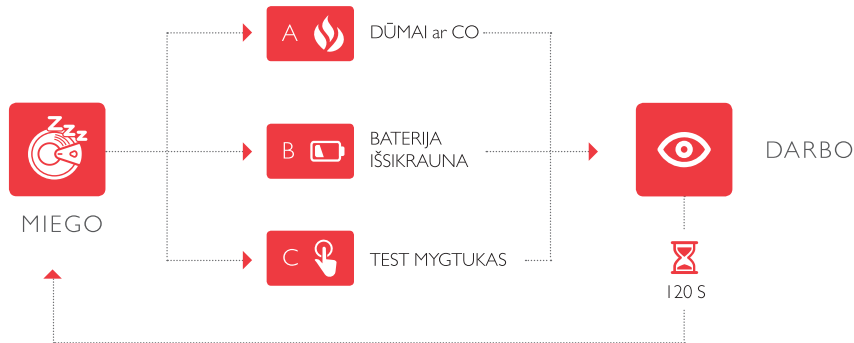


Be kurą deginančių prietaisų galimi ir kiti anglies monoksido šaltiniai, kurie gali sukelti CO pavojaus signalą. Pvz., didelė miesto smogo koncentracija, rusenanti ugnis ar cigarečių dūmai.



Tam, kad prietaiso angos neužsikimštų dulkelėmis ar purvu, retkarčiais švaria servetėle nuvalykite jo paviršių. Kai kurios buitinės medžiagos gali paveikti daviklio jautrumą. Būdami šalia prietaiso nenaudokite sintetinių dažų, klijų, nagų lako valiklio, aerosolinių pūrškalų, namų valymo priemonių, lako ar kvepalų.

KAIP VEIKIA FUMEREX: MIEGO IR DARBO REŽIMAI



BŪTINA ŽINOTI

SISTEMA GALI VEIKTI VIENU IŠ ŠIŲ REŽIMŲ:



MIEGO režimas – mikrovaldiklis ir GSM modemas yra išjungti. Šis režimas yra naudojamas didžiąją sistemų veikimo laiko dalį, taip ženkliai prailgėja baterijos tarnavimo trukmė. Sistema po įjungimo pasileidžia MIEGO režimu.



DARBO režimas – mikrovaldiklis ir GSM modemas veikia, todėl apsaugos sistema yra pasirengusi siųsti signalus. Sistema persijungs į DARBO režimą, jeigu aptiks vieną iš šių įvykių:



Aptikti dūmai ar CO
nutekėjimas (žr. PRANEŠIMAS
APIE PAVOJŲ)



Baterija baigia išsikrauti
(žr. BATERIJOS LYGIO
STEBĖJIMAS)



Nuspaustas TEST mygtukas (žr.
SISTEMOS TESTAVIMAS)

Pagal gamyklinius nustatymus sistema veiks DARBO režimu **120 sekundžių**.



KAIP VEIKIA FUMEREX: PRANEŠIMAS APIE PAVOJŲ

Aptikusi dūmus arba anglies monoksido (CO) nutekėjimą, signalizacijos sistema įjungs garsinį pavojaus signalą ir išsiųs pavojaus pranešimą saugos tarnybai „G4S Lietuva“. Saugos tarnyba, gavusi pranešimą, nedelsiant informuos apie tai paslaugos naudotojus, esančius kontaktinių asmenų sąraše, išsiųsdama SMS pranešimą. Kartu prie objekto gali būti išsiųstas ir greitojo reagavimo ekipažas, jei tai numatyta paslaugų teikimo sutartyje.

Pavojaus signalui įsijungus, sistema veiks tokia nustatyta tvarka:

- Sistema persijungs į DARBO režimą (žr. DARBO ir MIEGO režimai).
- Sistema išsiųs pavojaus signalą saugos tarnybai „G4S Lietuva“.
- Sistema automatiškai atjungs garsinį dūmų arba CO daviklio pavojaus signalą, kai tik dūmai ar CO išsisklaidys. Jeigu pavojaus signalas pasikartos DARBO režimo metu, sistema nepraileis DARBO režimo veikimo laiko, neišsiųs jokių papildomų signalų.
- Sistemos gali nepavykti išsiųsti signalo „G4S Lietuva“, jei sistema yra už GSM ryšio zonos ribų.
- Saugos tarnyba „G4S Lietuva“ išsiųs SMS pranešimus paslaugos naudotojams.
- Saugos tarnybai „G4S Lietuva“ gali nepavykti išsiųsti pranešimų paslaugos naudotojui, jei naudotojo mobilus telefonas yra išjungtas.
- Sistema mėgins siųsti signalą tik vieną kartą. Jei DARBO režimo metu nepavyks sėkmingai išsiųsti signalo, sistema persijungs į MIEGO režimą ir ištrins pavojaus signalo įvykį iš savo atminties registro.

SMS pranešimai ir įrenginio parodymai, reaguojant į anglies monoksido (CO) proveržį:

- **CO 1 kritinis lygis** – kai anglies monoksido (CO) koncentracija siekia 30-49ppm ir išsilaiko ilgiau negu 120 minučių. Šis lygis nesukelia jokio girdimo pavojaus signalo.
- **CO 2 kritinis lygis** – kai CO koncentracija siekia 50-99 ppm ir išsilaiko ilgiau negu 60 minučių. Mirksi raudonas indikatorius, 2-jų sekundžių trukmės pypsėjimas kartojasi kas 5-ias sekundes.
- **CO 3 kritinis lygis** – kai CO koncentracija siekia 100-299 ppm ir išsilaiko ilgiau negu 10 minučių. Mirksi raudonas indikatorius, 2-jų sekundžių trukmės pypsėjimas kartojasi kas 5-ias sekundes.
- **CO 4 kritinis lygis** – kai CO koncentracija pasiekia 300 ppm ar daugiau. Mirksi raudonas indikatorius, 2-jų sekundžių trukmės pypsėjimas kartojasi kas 5-ias sekundes.
- Kai CO koncentracijos kiekis sumažėja iš bet kurio kritinio lygmens iki 0-29 ppm, sistema siunčia signalą saugos tarnybai „G4S Lietuva“. Gavusi šį signalą, G4S išsiunčia paslaugos naudotojams SMS pranešimus, informuojančius apie CO sumažėjimą iki nekritinio lygio.



KAIP VEIKIA FUMEREX: BATERIJOS LYGIO STEBĖJIMAS

Sistema palaiko baterijos lygio stebėjimo funkciją, kuri leidžia pranešti saugos tarnybai „G4S Lietuva“ apie baterijos išsikrovimą. Sistema tikrina baterijos lygį kas 30 minučių; tuo atveju, jeigu baterijos lygis po dviejų iš eilės patikrinimų siekia 5%, sistema perspėja saugos tarnybą „G4S Lietuva“ apie baterijos problemą.

Jei baterija baigia išsikrauti, sistema atliks tokius veiksmus:

- Sistema persijungs į DARBO režimą (žr. MIEGO IR DARBO REŽIMAI).
- Sistema mėgins išsiųsti signalą „G4S Lietuva“ apie senkančią bateriją.
- Sistemai gali nepavykti išsiųsti signalo „G4S Lietuva“, jei sistema yra už GSM ryšio zonos ribų.
- „G4S Lietuva“ informuos SMS pranešimu paslaugos naudotoją apie sistemos baterijos problemą.
- „G4S Lietuva“ gali nepavykti išsiųsti SMS pranešimo, jei sistemos naudotojo mobilus telefonas yra išjungtas.
- Sistema mėgins siųsti pranešimą tik vieną kartą. Jei DARBO režimo metu nepavyks sėkmingai išsiųsti pranešimo, sistema persijungs į MIEGO režimą ir ištrins pavojaus signalo įvykį iš savo atminties registro. Dėl to yra svarbu reguliariai tikrinti įrenginį kaip aprašyta skirsnyje „SISTEMOS TESTAVIMAS“.



Įrenginio bateriją keiskite tik į naują, nenaudotą bateriją!



KAIP VEIKIA FUMEREX: SISTEMOS TESTAVIMAS

Mygtukas TEST skirtas patikrinti, ar prietaisas veikia tinkamai.

Prietaisą reikia tikrinti kas savaitę, taip pat grįžus iš atostogų ar po ilgo nebuvimo namie. Nenaudokite atviros ugnies prietaisui tikrinti. Šitaip Jūs galite pakenkti prietaisui arba namams.

Prietaiso patikrinimas:

- Nuspauskite TEST mygtuką ir laikykite paspaustą dvi sekundes. Daviklis garsiai pyptelės. Pavojaus signalas nustos skambėti, kai atleisite TEST mygtuką.
- Tikrinkite daviklį ištiestos rankos atstumu.

Atliekant testą, sistema vykdys tokius veiksmus:

- Kai sistema sėkmingai prisijungs prie GSM tinklo (tai gali užtrukti iki 60 sek.), priekinėje panelėje esantis indikatorius pradės mirksėti apytiksliai du kartus per sekundę. Šis indikatorius mirksi visą laiką kol sistema yra pasirengusi siųsti SMS pranešimus.
- Sistema persijungs į DARBO režimą (žr: MIEGO IR DARBO REŽIMAI).
- Sistema mėgins siųsti pranešimą saugos tarnybai „G4S Lietuva“ apie atliekamą testą.
- Jeigu DARBO režimo veikimo metu TEST mygtukas bus nuspaustas pakartotinai, DARBO režimo trukmė prasitęs.
- Sistemai gali nepavykti išsiųsti pranešimo „G4S Lietuva“, jei sistema yra už GSM ryšio zonos ribų.
- Saugos tarnyba „G4S Lietuva“, gavusi testo pranešimą, išsiųs patvirtinimą paslaugos naudotojui SMS pranešimu.
- Saugos tarnybai „G4S Lietuva“ gali nepavykti atsiųsti testo patvirtinimo, jei paslaugos naudotojo mobilus telefonas yra išjungtas.
- Sistema mėgins siųsti pranešimą tik vieną kartą. Jei DARBO režimo metu nepavyks sėkmingai išsiųsti pranešimo, sistema persijungs į MIEGO režimą ir ištrins pavojaus signalo įvykį iš savo atminties registro.

PALAIKYMAS



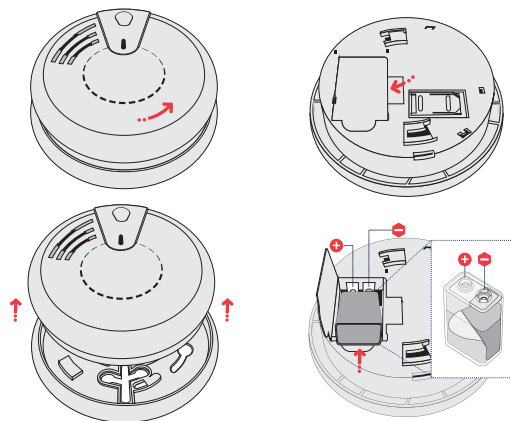
Raudono indikatoriaus, esančio priekinėje panelėje reikšmės

BŪSENA	INDIKATORIUS	REIŠMĖ
Dūmų pavojaus metu	Pastovūs trumpi mirktelėjimai	Dūmų pavojus
CO pavojaus metu	Mirksi kas 5 sekundes	CO pavojus
Kol laikote paspaudę TEST mygtuką	Pastovūs trumpi mirktelėjimai	Imituojamas dūmų pavojus
Po TEST mygtuko paspaudimo	Reti trumpi mirktelėjimai Greiti mirksėjimai (~2 kartus per sekundę)	Įprastas dūmų jutiklio darbas FUMEREX prisiregistravo prie GSM tinklo

Galimos problemos

PROBLEMA	GALIMOS PRIEŽASTYS	SPRENDIMAS
Paspaudus TEST mygtuką, kartais girdimi trumpi pyptelėjimai	Jungiamasi prie GSM tinklo. Taip gali nutikti dėl ryšio sąlygų.	Prašom nekreipti dėmesio į šią indikaciją, jei sistemos aplinkoje GSM signalo stiprumas pakankamas SMS žinučių perdavimui.
Paspaudus TEST mygtuką ar pavojaus signalo atveju nepasigirsta garsinis signalas	<ul style="list-style-type: none"> Baterija baigia išsikrauti Mikrovaldiklio gedimas 	Pakeiskite bateriją. Jeigu tai problemos neišsprendė, prašome susisiekti su saugos tarnyba „G4S Lietuva“ dėl garantinio remonto.

Jei šis palaikymo gidas nepadėjo išspręsti problemos, susisiekite su saugos tarnyba „G4S Lietuva“. Daugiau informacijos apie šį bei kitus produktus rasite gamintojo svetainėje www.eldes.lt.



Baterijos keitimas

1. Sukdami FUMEREX prieš laikrodžio rodyklę, atkabinkite prietaisą nuo dangtelio.
2. Švelniai patraukite prietaisą žemyn.
3. Išimkite seną bateriją iš jai skirtos vietos.
4. Paspauskite TEST mygtuką, kad pilnai išsikrautų vidinės elektros talpos.
5. Įdėkite naują bateriją 9v į jai skirtą vietą. Poliarizkumas nurodytas ant FUMEREX baterijos dangtelio.
6. Įsitikinkite, kad plastikinis baterijos laikiklis tinkamai užspaustas.
7. Grąžinkite FUMEREX į vietą, sukdami jį pagal laikrodžio rodyklę, kol išgirsite užsifiksavimo garsą.
8. Paspauskite TEST mygtuką, kad įsitikintumėte, jog prietaisas veikia tinkamai.



Įrenginio maitinimui naudokite tik EVE CR9V-P ar Energizer LA522 baterijas.

6. ELEKTRINĖS IR MECHANINĖS CHARAKTERISTIKOS

Baterija.....	Primary 9V Lithium 1200mAh ANSI/NEDA 1604LC
Baterijų kiekis.....	1
Srovės suvartojimas ramybės būsenoje.....	15µA max
Maksimalus srovės vartojimas DARBO režime.....	350mA max
GSM modemo veikimo dažnis.....	850/900/1800/1900MHz
Baterijos darbo trukmė.....	18 mėnesių *
Dūmų aptikimo būdas.....	Optinė kamera
Anglies monoksido (CO) aptikimo būdas.....	Elektrocheminis
Dūmų jautrumas.....	3.0-6.0 % O ₂ bs/m
CO koncentracijos aptikimo diapazonas.....	0... 400 PPM
Garsinio signalo stiprinimas.....	85 decibelai 3 metrų atstumu
Darbo temperatūros diapazonas.....	5... +45°C
Oro drėgmė.....	0-90% RH @ 0... +40°C (be kondensacijos)
Dūmų daviklio darbo trukmė.....	10 metų
Anglies monoksido (CO) daviklio darbo trukmė.....	7 metai
Matmenys.....	110mm Ø

* Nurodytas veikimo laikotarpis numatant, kad prietaisas buvo tikrinamas kas savaitę ir signalizacijos aktyvavimo neprireikė. Šis laikotarpis gali skirtis, atsižvelgiant į naudojimo sąlygas.



DĖMESIO:

Diegdami sistemą naudokitės tik vartotojo vadovu. Sistema nėra skirta kurą naudojančios technikos, įskaitant atitinkamų vėdinimo ir dujų išmetimo sistemų, kontrolei bei priežiūrai.

Neardykite ir nepažeiskite prietaiso. Jeigu sistema buvo sugadinta, galite patirti elektros šoką.

Gamintojo UAB „Eldes“ atsakomybės ribojimas

Pirkėjas sutinka, kad sistema sumažina gaisro ar kitą riziką, tačiau tai nėra draudimas ar garantija, kad pamirėti veiksniai neįvyks, nebūs asmenų sužeidimų ar turto praradimo atvejų. UAB „ELDES“ neprisiima jokios atsakomybės už tiesioginę/netiesioginę žalą ar nuostolius, taip pat negautas pajamas, naudojantis sistema. Pagal įstatymus UAB „ELDES“ atsakomybė negali viršyti produkto įsigijimo kainos. UAB „ELDES“ bendrove nėra susijusi su korinio ryšio paslaugas teikiančiais GSM operatoriais ir neprisiima jokios atsakomybės už tinklo paslaugas.

Garantinis laikotarpis

Garintojas UAB „ELDES“ suteikia šios sistemos garantinį laikotarpį tik pirminiam pirkėjui. Garantinis laikotarpis taikomas įvykus sistemos gedimui arba išryškėjus sistemos komponentų defektui tinkamai naudojantis sistema dvidešimt keturių (24) mėnesių trukmės laikotarpiu, įsigaliojančiu nuo sistemos išsiuntimo datos. Garantinis laikotarpis netaikomas eikvojamiems komponentams (daly, reikalaujančios reguliaraus keitimo sistemos veikimo metu - energijos elementai (baterijos), laikikliai ir korpusai). Garantija taikoma tik jei sistema buvo naudota pagal paskirtį, laikantis visų vartotojo vadovo instrukcijų, techninėje specifikacijoje nustatytų sąlygų ir maksimalių leistinų reikšmių. Garantija taikoma tik kartu su paminėtais dokumentais, pateiktais užpildytą garantinį taloną. Garantija netaikoma jei sistema buvo paveikta mechanškai, cheminių medžiagų, drėgmės, korozijos, skysčių, ekstremalių aplinkos veiksnių ar kitokių force majeure aplinkybių.

Saugumo instrukcijos

Dūmų ir anglies monoksido apsaugos sistema FUMEREX (toliau vadinama „sistema“) turi radijo siųstuvą, veikiantį GSM850/900/1800/1900 dažniu. Kad užtikrinti jūsų ir aplinkinių saugumą prašome perskaityti šias taisykles bei laikytis visų vartotojo vadove esančių montavimo instrukcijų ir nurodymų:

- Nenaudokite sistemos ten, kur ji gali sukelti trikdžius ar pavojų, pvz. prie medicinos prietaisų.
- Nenaudokite sistemos sprogiose vietose.
- Sistema nėra atspari drėgmei, cheminei aplinkai bei mechaniniams poveikiams.



FUMEREX prietaisas pritaikytas naudoti uždaroje erdvėje.

Prieš įrenginio diegimą išimkite visas naudojamas baterijas.

Neatlikite prietaiso diegimo ar priežiūros darbų audros metu.

Sistemos įrenginys gali naudoti tik Primary 9V Lithium 1200mAh bateriją. Įdėdant bateriją į jai skirtą vietą, atsivėlkite į polianškumą! Bet kuris įrenginys (pvz. kompiuteris), papildomai prijungtas prie šios sistemos, turi remtis patvirtintu EN 60950-1 tiekimo pagrindu.

Tarn, kad išjungtumėte sistemą, išimkite bateriją.

Jeigu nuošiatės atnaujinti FUMEREX programinę įrangą, prietaisas turi būti įžemintas iš anksto.



Pagal WEEE direktyvą, perbrauktos šiukšlių dėžės su raitais ženklais reiškia, kad nebetinkamą naudoti gaminių Europos Sąjungoje reikia atiduoti perdirbti atskirai nuo kitų atliekų. Siekiant apsaugoti žmonių sveikatą ir aplinką nuo galimos žalos, gaminy privalo būti perdirbtas patvirtintu ir aplinkai saugiu perdirbimo proceso metu. Dėl išsamesnės informacijos apie teisingą gaminių perdirbimą, prašome kreiptis į sistemos teikėją arba įstaigą, atsakingą už atliekų perdirbimą Jūsų gyvenamojoje vietoje.

CE 1383

Copyright © “ELDES UAB”, 2015.

Visos teisės yra saugomos.

Draudžiama kopijuoti, kaupti ar perduoti tre-tiems asmenims šiame dokumente esančią informaciją, ar bet kokia dokumento dalį be išankstinio raštinio UAB „ELDES“ ir UAB „G4S Lietuva“ sutikimo. UAB „ELDES“ pasilieka teisę be išankstinio įspėjimo tobulinti ar keisti bet kurio dokumente paminėtus gaminius, taip pat pati dokumentą UAB „ELDES“ deklaruoja, kad dūmų ir anglies monoksido (CO) apsaugos sistema atitinka esminius reikalavimus ir kitas 1999/5/EC direktyvos nuostatas. Jos atitikties deklaracija galima rasti šiame tinklalapyje: www.eldes.lt

Gamintojas:

ELDES UAB,

Ukmergės g. 283B, Vilnius, Lietuva

EN14604:2005

Dūmų ir anglies monoksido

apsaugos sistema

FUMEREX

Paslaugos teikėjas:

UAB „G4S Lietuva“

J. Jasinskio g. 16C, Vilnius, Lietuva

Tel: 1691 www.g4s.lt

WHAT I SHOULD KNOW



CARBON MONOXIDE (CO) POISONING

Carbon monoxide is a product of incomplete combustion of organic matter. It is a toxic gas, but, being colorless, odorless, tasteless, and initially non-irritating, it is very difficult for people to detect.

CONCENTRATION	SYMPTOMS
35 ppm (0.0035%)	Headache and dizziness within six to eight hours of constant exposure
100 ppm (0.01%)	Slight headache in two to three hours
200 ppm (0.02%)	Slight headache within two to three hours; loss of judgment
400 ppm (0.04%)	Frontal headache within one to two hours
800 ppm (0.08%)	Dizziness, nausea, and convulsions within 45 min; insensible within 2 hours
1,600 ppm (0.16%)	Headache, increased heart rate, dizziness, and nausea within 20 min; death in less than 2 hours

ppm - Parts Per Million - is used to describe concentrations of contaminants in air.

If your unit is in CO critical concentration level ALARM, keep calm and carry out the following actions in the priority order:

- Open all windows and doors to increase the rate of ventilation.
- Turn off the fuel-burning appliances where possible.
- Evacuate the building leaving the windows and doors open and re-enter the property only when the alarm has stopped.
- Get immediate medical assistance for anyone suffering the effects of carbon monoxide poisoning (nausea, headache), and report that carbon monoxide inhalation is suspected.
- Contact the gas or other fuel supplier on their emergency phone number in order to identify and eliminate the source of carbon monoxide emissions.
- Do not use the fuel-burning appliance again until it has been verified and confirmed by a competent person according to national regulations.



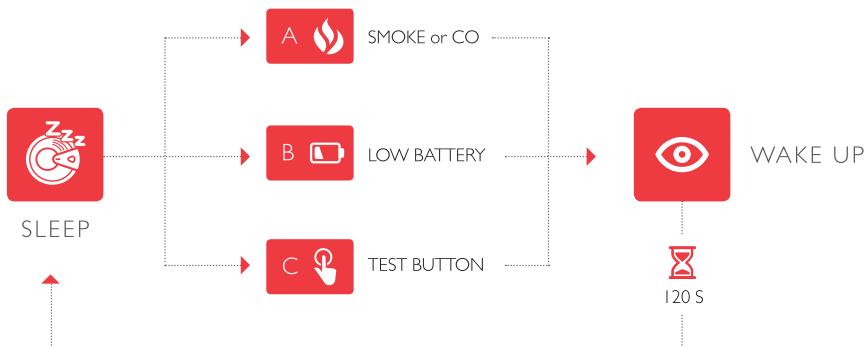
There could be other sources of carbon monoxide emissions. For example large amount of city gas, tobacco smoke or smoldering fire can cause CO concentration ALARM.



Clean the outside case of device occasionally with a clean tissue to ensure that the holes of the unit are not blocked with dirt or dust.

Some household substances can affect the sensitivity of the detectors in a short or long term. Avoid the use of model paint, model glue or nail polish remover close to the alarm. Do not use aerosol sprays, household cleaners, polishes or perfumes close to the device.

HOW FUMEREX WORKS: SLEEP AND WAKE-UP MODES



WHAT I SHOULD KNOW

The system can operate in one of the following modes at a time:



Sleep – The micro-controller and the GSM modem are disabled. This mode is used most of the system's uptime to significantly extend battery life. The system starts up in Sleep mode.



Wake-Up – The micro-controller and the GSM modem are active and the system is ready to send signals. The system will switch to WAKE-UP mode if any of following events occurs:



smoke or CO has been detected (see ALARM NOTIFICATION)



battery is running low (see BATTERY STATUS SUPERVISION)



TEST button has been pressed (see TEST PROCEDURE)

By default, the system remains in Wake-Up mode **for 120-second time period**.



HOW FUMEREX WORKS: ALARM NOTIFICATION

In the event of smoke/CO detection, the system will cause an alarm and will send an alarm signal to the security company G4S. G4S notifies the user by SMS text message and, if agreed in the contract, sends the patrol team.

In the event of alarm, the system will follow this pattern:

- The system switches to Wake-Up mode (see SLEEP AND WAKE-UP MODES).
- The system attempts to send alarm signal to the Alarm Receiving Center of the security company G4S.
- The system auto-resets the smoke or CO detector when the smoke/CO clears. The system will not extend the Wake-Up mode period nor send any extra analysis in case of alarm recurrence while the Wake-Up mode period is in progress.
- The system may fail to deliver the signal to the security company G4S if the system has been out of GSM signal coverage.
- The security company G4S may fail to deliver the SMS text message to the user if the user's phone has been out of GSM coverage or switched off.
- The system sends the signal only once and in case of all unsuccessful attempts within a Wake-Up period, the system will switch to Sleep mode and erase the alarm event from the memory.

CO related SMS text messages and device indications:

- **CO critical level 1** – when CO concentration 30-49ppm remains for more than 120 minutes. This level causes no audible alarm.
- **CO critical level 2** – when CO concentration 50-99ppm remains for more than 60 minutes. Indicated by a 2-second beep every 5 seconds and red indicator flash.
- **CO critical level 3** – when CO concentration 100-299ppm remains for more than 10 minutes. Indicated by a 2-second beep every 5 seconds and red indicator flash.
- **CO critical level 4** – when CO concentration 300ppm and more are reached. Indicated by a 2-second beep every 5 seconds and red indicator flash.

When CO level decreases from any critical level to 0-29ppm the system sends a signal to the security company G4S, which will inform the user by SMS text message.



HOW FUMEREX WORKS: BATTERY STATUS SUPERVISION

The system supports battery energy supervision feature and notifies the security company G4S when a low battery level is reached. The system measures the battery level every 30 minutes and in case the battery level is below 5% after two checks in a row, the system will notify G4S regarding this issue.

In the event of low battery, the system will follow this pattern:

- The system switches to Wake-Up mode (see SLEEP AND WAKE-UP MODES).
- The system attempts to send a signal regarding low battery event to the security company G4S.
- The system may fail to deliver the signal if the system has been out of GSM signal coverage.
- The security company G4S will send the SMS text message to the user indicating the battery issue.
- G4S may fail to deliver the SMS text message if the user's mobile phone has been switched off.
- The system sends the signal only once and in case of all unsuccessful attempts within a Wake-Up period, the system will switch to Sleep mode and erase the alarm event from the memory.



HOW FUMEREX WORKS: TEST PROCEDURE

The TEST button intended for verification if the unit is operational.

Test your detectors weekly and upon returning from vacation or when no one has been in the household for several days. DO NOT use an open flame to test the device. You may ignite and damage the unit or your home.

To perform the test, please follow the instructions:

- Firmly push the TEST button for two seconds and the detector will sound a loud beep. The alarm will stop sounding after releasing the TEST button.
- Stand at arm's length from the detector when testing.

In the event of test, the system will follow this pattern:

- The system switches to Wake-Up mode (see SLEEP AND WAKE-UP MODES).
- When the system is successfully registered with the GSM network, a red indicator on the front panel begins to flash approximately twice per second. This indicator is flashing all the time, when the system is ready to send a signal regarding test event to the security company G4S.
- If the TEST button has been pressed repeatedly while the Wake-Up mode period is in progress, the Wake-Up mode period will be extended.
- The system may fail to deliver the signal to the security company G4S if the system has been out of GSM signal coverage.
- After receiving the test signal the security company G4S will confirm it by sending an SMS text message to the user. G4S may fail to deliver the confirmation if the user's mobile phone has been switched off.
- The system sends the signal only once and in case of all unsuccessful attempts within a Wake-Up period, the system will switch to Sleep mode and erase the alarm event from the memory.

SUPPORT



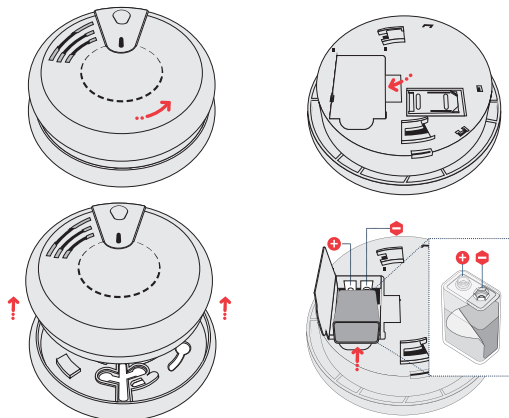
Meanings of red indicator on the front panel

STATE	INDICATOR	MEANING
During the smoke alarm	Regular short blinks	the smoke alarm indication
During CO alarm	Flashes every 5 seconds	the CO alarm indication
While you hold pressed TEST button	Regular short blinks	imitating the smoke alarm indication
	Short rare blinks	normal smoke detector activity
After TEST button pressed	Regular fast flashes (twice per second)	indicates that FUMEREX is registered to GSM network

Troubleshooting

INDICATION	POSSIBLE REASON	ACTION
Sometimes I can hear quiet beeps when I press TEST button	Connecting to GSM network. It may occur with some networks depending on the conditions	Please, ignore this indication if the GSM network signal strength in your area is sufficient for SMS text message delivery.
Siren does not sound when I press TEST button or in case of alarm	<ul style="list-style-type: none"> · Low battery power · Micro-controller fault 	Please, replace the battery. If this action does not solve the issue, please contact the security company G4S for warranty repair service.

If your problem could not be fixed by the self-guide above, please contact the security company G4S. More up to date information about your device and other products can be found at the manufacturer's website www.eldes.it



Battery replacement

1. Turn FUMEREX counter-clockwise to detach it from the mounting plate.
2. Gently pull the device down.
3. Remove the old battery from the battery pocket.
4. Press TEST button to fully discharge device internal electrical capacities.
5. Position the new battery into the battery slot based on the positive/negative terminals indicated on the enclosure of FUMEREX.
6. Ensure the plastic battery holder is fully depressed when the battery has been fitted.
7. Re-attach FUMEREX to the mounting plate by turning the device clockwise until it snaps into place.
8. Using the TEST button, test the device to verify if it is operational.



We strongly recommend using EVE CR9V-P or Energizer LA522 battery.

6. ELECTRICAL AND MECHANICAL CHARACTERISTICS

Batteries	Primary 9V Lithium 1200mAh ANSI/NEDA 1604LC
Number of batteries	1
Current consumption in standby mode.....	15µA max
Peak current consumption in wake-up mode.....	350mA max
GSM modem frequency	850/900/1800/1900MHz
Battery operation time	18 months*
Smoke detection type	Photoelectric chamber
Carbon monoxide detector type	Electrochemical
Sensitivity to smoke	3.0-6.0 % O ₂ /m
Carbon monoxide concentration detection.....	0... 400 PPM
Alarm sound level	85dB at 3m (85dB at 9,84ft)
Range of operating temperatures	5... +45°C (41... 113°F)
Humidity	0-90% RH @ 0... +40°C (0-90% RH @ 32... 104°F) (non-condensing)
Smoke detector lifetime.....	10 years
Carbon monoxide detector lifetime.....	7 years
Dimensions	110mm Ø (4.33in)

* The specified operation time applies in case of no alarms and when having the device tested once a week. The operation time might vary in different conditions.



WARNINGS:

Installation of the system should not be used as a substitute for proper installation, use and maintenance of fuel burning appliances including appropriate ventilation and exhaust systems.

System installation and any repairs must be done only by fully qualified, safety aware personnel.

Never attempt to open or damage the system. There is a risk of electrical shock, if the system is tampered in any ways.

Manufacturer "ELDES UAB" Limited Liability

The buyer agrees that the system will reduce the risk of fire, or other danger but that it does not guarantee against the occurrence of such events. "ELDES UAB" will not take any responsibility for the loss of personal effects, property or revenue whilst using the system. The liability of "ELDES UAB" is limited to the value of the system purchased. "ELDES UAB" is not affiliated with any mobile/wireless/cellular provider and is therefore not responsible for the quality of such services.

Manufacturer Warranty

"ELDES UAB" warrants this system only to the original purchaser and only in case of defective workmanship and materials under normal use of the system for a period of twenty four (24) months from the date of shipment by the "ELDES UAB". Warranty obligations do not cover expandable materials (components, which require periodic replacement with the operation of system - power elements (batteries), holders and enclosures). The warranty remains valid only if the system is used as intended, following all guidelines outlined in this manual and in accordance with the operating conditions specified. The warranty is void if the system has been exposed to mechanical impact, chemicals, high humidity, fluids, corrosive and hazardous environments or force majeure factors.

SAFETY INSTRUCTIONS

Battery powered GSM smoke&CO alarm system FUMEREX (laterreferenced as "the system") is equipped with a radio transceiver operating in GSM850/900/1800/1900 bands. Please read and follow these safety guidelines in order to maintain safety of operators and people around:

- DO NOT use the system where it can cause potential danger and interfere with other devices – such as medical devices.
- DO NOT use the system in hazardous environment.
- DO NOT expose the system to high humidity, chemical environment or mechanical impact.



FUMEREX is a device that must be installed in limited access areas.

Remove all batteries before installing.

Never install or carry out maintenance during stormy weather.

The system must be powered by a Primary 9V Lithium 1200mAh battery only. When inserting the battery into the battery slots, mind the polarity terminals! Any additional device you connect to the system, such as a computer, must be powered by an EN 60950-1 approved supply.

To switch the system off, remove the battery.

If you use a computer for the FUMEREX firmware update, it must be earthed.



Disposal and recycling information

The WEEE (Waste Electrical and Electronic Equipment) symbol on this product (see left) means it must not be disposed of in household waste. To prevent possible harm to human health and/or the environment, you must dispose of this product in an approved and environmentally safe recycling facility. For further information contact your system supplier, or your local waste authority.

CE 1383

Copyright © "ELDES UAB", 2015.

All rights reserved.

It is strictly forbidden to copy and distribute information in this document or pass to a third party without an advanced written authorization from "ELDES UAB" and UAB "G4S Lietuva". "ELDES UAB" reserves the right to update or modify this document and/or related products without a warning. Hereby, "ELDES UAB" declares battery powered GSM smoke&CO alarm system FUMEREX is in compliance with the essential requirements and other relevant provisions of Directive 1999/5/ EC. The declaration of conformity may be consulted at www.eldes.lt.

Manufacturer:

ELDES UAB,

Ukmerges st. 283B, Vilnius, Lithuania

EN I 4604:2005

Smoke, carbon monoxide alarm

FUMEREX

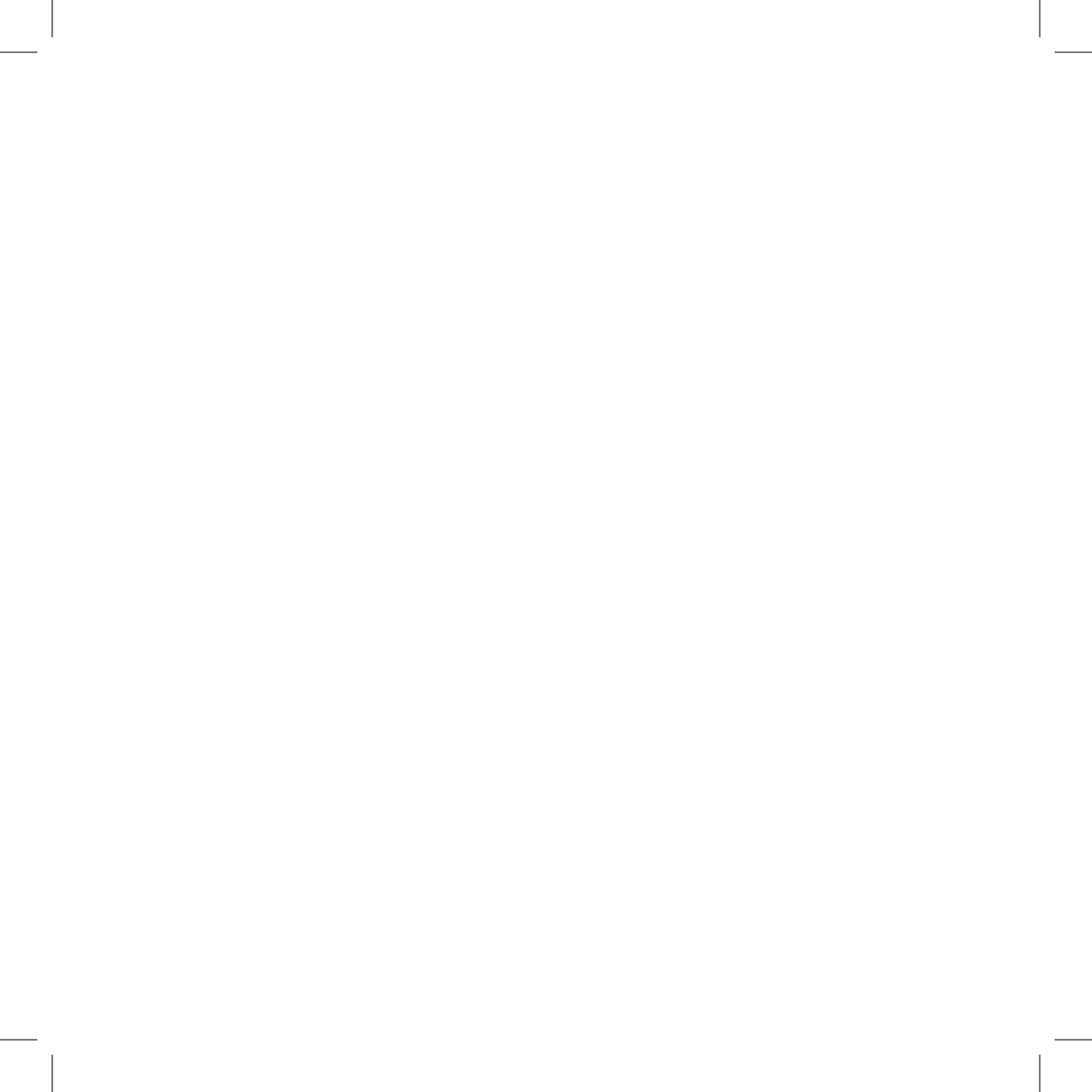
Service provider:

UAB, „G4S Lietuva“

J. Jasinskio st. 16C, Vilnius, Lithuania

Phone: 1691

www.g4s.lt



ЧТО НЕОБХОДИМО ЗНАТЬ



ОТРАВЛЕНИЕ МОНООКСИДОМ УГЛЕРОДА (СО)

Монооксид углерода — продукт неполного сгорания органического вещества. Это бесцветный ядовитый газ легче воздуха (при нормальных условиях), без вкуса и запаха. Газ трудно обнаруживается людьми.

КОНЦЕНТРАЦИЯ	СИМПТОМЫ
35 ppm (0.0035%)	Головная боль и головокружение при времени воздействия от 6 до 8 часов
100 ppm (0.01%)	Легкая головная боль при времени воздействия от 2 до 3 часов
200 ppm (0.02%)	Незначительная головная боль при времени воздействия от 2 до 3 часов; снижение умственной и физической работоспособности
400 ppm (0.04%)	Фронтальная головная боль при времени воздействия от 1 до 2 часов
800 ppm (0.08%)	Слабость, тошнота и конвульсии через 45 мин. воздействия; спутанность сознания через 2 часа воздействия
1,600 ppm (0.16%)	Головная боль, учащенный пульс, слабость и тошнота через 20 мин. воздействия; летальный исход менее, чем через 2 часа воздействия

ppm – Миллионная доля (пропромиле) — используется при измерении концентрации загрязненности воздуха.

Если ваше устройство детектирует Тревогу уровня СО, сохраняйте спокойствие и следуйте следующим указаниям в предоставленном порядке:

- Откройте все двери и окна, чтобы проветрить помещение.
- Прекратите использование всех топливосжигающих устройств и по возможности выключите их.
- Если тревога продолжается, покиньте помещение. Оставьте двери и окна открытыми и возвращайтесь в помещение только после окончания тревоги.
- Предоставьте медицинскую помощь пострадавшим от воздействия монооксида углерода и сообщите, что возможно отравление монооксидом углерода.
- Свяжитесь с поставщиком газа или другого топлива по экстренному номеру, чтобы распознать и нейтрализовать источник выделения монооксида углерода.
- Воздержитесь от использования топливосжигающих устройств, пока они не будут проверены квалифицированным персоналом и пока не будет дано разрешение на использование согласно национальным нормам.



Помимо топливосжигающих устройств, могут существовать другие источники монооксида углерода, которые могут вызвать СО тревогу. Например большая концентрация смога, табачного дыма или тлеющее пламя.



Осторожно прочищайте датчик с задней стороны и по краям используя мягкую щетку или специальную насадку для пылесоса. Убедитесь в том, что датчик не закупорен пылью. Некоторые бытовые препараты могут повлиять на чувствительность датчика на короткое или продолжительное время. Не используйте модельную краску, модельный клей или жидкость для снятия лака рядом с устройством. Не используйте аэрозольные спреи, бытовые чистящие средства, средства для полировки или духи рядом с устройством.

КАК РАБОТАЕТ FUMEREX: ДЕЖУРНЫЙ И РАБОЧИЙ РЕЖИМЫ



ЧТО НЕОБХОДИМО ЗНАТЬ

Система работает в одном из следующих режимов:



Дежурный режим - микроконтроллер и GSM модем отключены. В целях энергосбережения, система работает в дежурном режиме большую часть времени.



Рабочий режим - микроконтроллер и GSM модем включены. Система переходит в рабочий режим при наступлении следующих событий:



детекция дыма или CO
(см. ОПОВЕЩЕНИЯ О ТРЕВОГЕ)



низкий уровень заряда батареи (см. СТАТУС БАТАРЕИ)



нажатие на кнопку TEST (см. ТЕСТИРОВАНИЕ СИСТЕМЫ)

По умолчанию, система находится в рабочем режиме в течение **120 секунд**.



КАК РАБОТАЕТ FUMEREX: ОПОВЕЩЕНИЯ О ТРЕВОГЕ

При детекции дыма/CO, система провоцирует тревогу и отправляет сигнал частному охранному предприятию (ЧОП) „G4S Lietuva“. ЧОП отправит SMS оповещение пользователям системы и, если это предусмотрено условиями договора с G4S, отправит экипаж быстрого реагирования к объекту.

При тревоге, система ведет себя следующим образом:

- Система переходит в Рабочий режим (см. ДЕЖУРНЫЙ И РАБОЧИЙ РЕЖИМЫ).
- Система пробует отправить сигнал тревоги частному охранному предприятию G4S.
- После рассеивания дыма или CO, система автоматически перезагружает дымовой или CO датчик. Система не будет продлевать время Рабочего режима и отправлять дополнительные сигналы при повторной тревоге во время активированного Рабочего режима.
- Отправка сигнала тревоги частному охранному предприятию G4S может быть unsuccessful если телефонный номер системы был вне зоны доступа GSM сети.
- Отправка SMS оповещения пользователю может быть unsuccessful если телефонный номер пользователя был вне зоны доступа GSM сети или мобильный телефон пользователя был выключен.
- Система отправляет сигнал тревоги только один раз. Если все попытки отправки оповещений во время Рабочего режима были неудачны, система переходит в Дежурный режим и удаляет событие тревоги из памяти.

Индикация Тревоги/Восстановления CO и Индикация Ошибок:

- **CO critical level 1 (Критический CO уровень 1)** — если концентрация CO 30-49ppm не уменьшается в течение 120 минут и более. Данный уровень концентрации CO не провоцирует тревогу.
- **CO critical level 2 (Критический CO уровень 2)** - если концентрация CO 50-99ppm не уменьшается в течение 60 минут и более. Указывается 2-секундным сигналом зуммера каждые 5 секунд, миганием красного LED индикатора.
- **CO critical level 3 (Критический CO уровень 3)** - если концентрация CO 100-299ppm не уменьшается в течение 10 минут и более. Указывается 2-секундным сигналом зуммера каждые 5 секунд, миганием красного LED индикатора.
- **CO critical level 4 (Критический CO уровень 4)** - если концентрация CO достигает 300ppm и выше. Указывается 2-секундным сигналом зуммера каждые 5 секунд, миганием красного LED индикатора.
- **Fresh air (Уровень свежего воздуха)** – при концентрации CO в 0-29ppm система отправляет сигнал частному охранному предприятию G4S. Частное охранное предприятие G4S отправляет SMS оповещения пользователям системы об уменьшении уровня CO до неопасного.



КАК РАБОТАЕТ FUMEREX: СТАТУС БАТАРЕИ

Система поддерживает функцию мониторинга состояния заряда батареи, что позволяет оповестить ЧОП „G4S Lietuva” о низком уровне заряда батареи. Система измеряет уровень заряда батареи каждые 30 минут. Если детектируется уровень заряда батареи ниже 5% после 2 проверок уровня заряда подряд, система оповестит G4S о данном событии.

При низком уровне заряда батареи, система ведет себя следующим образом:

- Система переходит в Рабочий режим (см. ДЕЖУРНЫЙ И РАБОЧИЙ РЕЖИМЫ).
- Система пробует отправить сигнал о низком уровне заряда батареи в частное охранное предприятие G4S.
- Отправка сигнала в частное охранное предприятие G4S может быть неуспешной если система была вне зоны доступа GSM сети.
- G4S отправит SMS оповещение пользователям системы о низком уровне заряда батареи.
- Отправка SMS оповещения на телефонный номер пользователя может быть неуспешной в следующих случаях:
 - телефонный номер пользователя был вне зоны доступа GSM сети;
 - мобильный телефон пользователя был выключен.
- Система отправляет сигнал тревоги только один раз. Если все попытки отправки оповещений во время Рабочего режима были неудачны, система переходит в Дежурный режим и удаляет событие тревоги из памяти.



КАК РАБОТАЕТ FUMEREX: ТЕСТИРОВАНИЕ СИСТЕМЫ

Кнопка TEST проверяет работу датчика.

Тестируйте ваши датчики каждую неделю и после возвращения с отпуска или когда дома никого не было в течение нескольких дней. НИКОГДА не используйте открытое пламя для тестирования устройства. Вы можете поджечь и повредить датчик или ваш дом.

Тестирование устройства осуществляется следующим образом:

- Нажмите кнопку TEST и удерживайте в течение двух секунд. Датчик издает громкий звуковой сигнал. Звуковой сигнал прекратится, как только пользователь отпустит кнопку TEST.
- При тестировании датчика, стойте на расстоянии вытянутой руки от датчика.

При тестировании система ведет себя следующим образом:

- После того, как система успешно подключится к сети GSM, индикатор, расположенный на передней панели, начинает мигать примерно дважды в секунду.
- Система переходит в Рабочий режим (см. ДЕЖУРНЫЙ И РАБОЧИЙ РЕЖИМЫ).
- Система пробует отправить сигнал о событии тестирования в частное охранное предприятие G4S.
- Если во время Рабочего режима кнопка TEST нажималась несколько раз, время Рабочего режима не продлевается.
- Отправка сигнала в частное охранное предприятие G4S может быть unsuccessful если система была вне зоны доступа GSM сети.
- G4S при получении сигнала тестирования отправит об этом подтверждение пользователю системы по SMS.
- Отправка SMS оповещения на телефонный номер пользователя может быть unsuccessful в следующих случаях:
 - телефонный номер пользователя был вне зоны доступа GSM сети;
 - мобильный телефон пользователя был выключен.
- Система отправляет сигнал только один раз. Если все попытки отправки оповещений во время Рабочего режима были неудачны, система переходит в Дежурный режим и удаляет событие из памяти.

ПОДДЕРЖКА



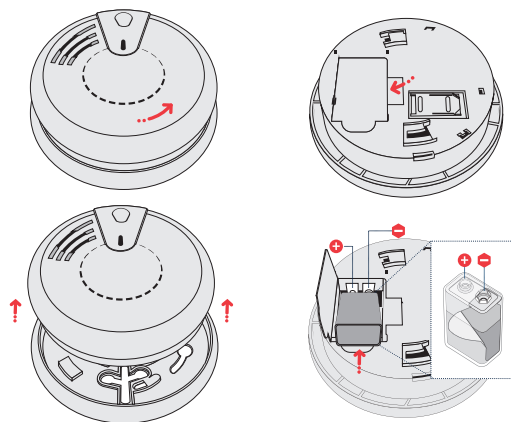
Значения красного индикатора на передней панели

СОСТОЯНИЕ	ИНДИКАЦИЯ	ОПИСАНИЕ
Во время дымовой тревоги	Регулярное короткое мигание	Индикация дымовой тревоги
Во время СО тревоги	Мигает каждые 5 секунд	Индикация СО тревоги
Пока удерживается кнопка TEST	Регулярное короткое мигание	Индикация имитации дымовой тревоги
После нажатия на кнопку TEST	Редкое короткое мигание	Датчик дыма работает исправно
	Регулярное частое мигание	Индикация того, что FUMEREX подключился к GSM сети

Поиск и устранение неисправностей

ИНДИКАЦИЯ	ВОЗМОЖНАЯ ПРИЧИНА	ДЕЙСТВИЕ
Иногда, нажав кнопку TEST, я слышу тихие гудки.	Подключаясь к сети GSM. Это может происходить в зависимости от услуг определенного оператора.	Проигнорируйте данный показатель, если уровень сигнала GSM связи в вашем регионе достаточен для отправки и принятия SMS сообщений.
Сирена не звучит при тревоге или когда я нажимаю на кнопку TEST	<ul style="list-style-type: none"> · Низкий уровень заряда батареи · Ошибка микроконтроллера 	Замените батарею. Если это не помогло, свяжитесь с ЧОП „G4S“, чтобы починить устройство по гарантии.

Если вы не можете устранить проблему самостоятельно, свяжитесь с частным охранным предприятием G4S. Для более подробной информации о вашем продукте и других устройствах, посетите сайт производителя www.eldes.lt.



Замена батареи

1. Поверните FUMEREX против часовой стрелки и отсоедините его от установочной пластины.
2. Осторожно потяните устройство вниз.
3. Выньте старую батарею из слота для батарей.
4. Нажмите на кнопку TEST, чтобы полностью разрядить устройство.
5. Установите новую батарею в слот для батарей, строго соблюдая полярность. Полюса контактов для батарей указаны на корпусе FUMEREX.
6. Убедитесь в том, что пластиковый держатель для батарей полностью нажат, после того, как в него была вставлена батарея.
7. Присоедините FUMEREX обратно к крепежной пластине, аккуратно порнув его по часовой стрелке до упора.
8. Проверьте работу устройства при помощи кнопки TEST.



Настоятельно рекомендуется использовать батарею EVE CR9V-P или Energizer LA522.

6. ЭЛЕКТРИЧЕСКИЕ И МЕХАНИЧЕСКИЕ ХАРАКТЕРИСТИКИ

Тип батареи.....	Primary 9В Lithium 1200мАч ANSI/NEDA 1604LC
Количество батарей.....	1
Потребляемый ток в Дежурном режиме.....	15µА макс.
Пиковое потребление тока в Рабочем режиме.....	350мА макс.
Частота GSM модема.....	850/900/1800/1900МГц
Продолжительность работы батареи.....	18 месяцев*
Тип обнаружения дыма	Фотоэлектрическая камера
Тип обнаружения монооксида углерода.....	Электрохимический
Чувствительность к дыму	3.0-6.0 % O bs/m
Детекция монооксида углерода.....	0.. 400 PPM
Уровень звука при тревоге.....	85дБ на расстоянии 3м
Диапазон рабочих температур.....	5... +45°C
Влажность.....	0-90% RH @ 0... +40°C (неконденсирующийся)
Срок службы дымового датчика	10 лет
Срок службы СО датчика	7 лет
Габариты.....	110мм Ø

* Данный показатель действителен в случае, если нет тревог, а устройство тестируется раз в неделю. Показатель может меняться в зависимости от рабочих условий.



ВНИМАНИЕ:

Установка системы не может служить заменой правильному монтажу, использованию и обслуживанию топливосжигающих устройств, систем вентиляции и выхлопа.

Любой ремонт должен выполняться только квалифицированным персоналом.

Никогда не пытайтесь разобрать или повредить систему. Существует опасность поражения электрическим током при несанкционированном вскрытии корпуса устройства.

Ограничение Ответственности производителя "ELDES UAB"

Покупатель согласен, что система уменьшает риск пожара и других опасностей, но она не является гарантией или страховкой того, что эти события не произойдут. "ELDES UAB" не берёт на себя ответственность за прямой и не прямой вред или ущерб, а также за не полученный доход, во время пользования системой. "ELDES UAB" несёт ответственность, не превышающую стоимость приобретенного продукта. "ELDES UAB" не связан ни с каким поставщиком услуг мобильной/ беспроводной/ сотовой связи, поэтому "ELDES UAB" не берёт на себя ответственность за качество данных услуг.

Гарантийный Срок

Производитель „ELDES UAB” предоставляет гарантию системы лишь первоначальному покупателю. Гарантия действительна только в случае неисправности устройства и его частей при использовании в предусмотренной среде в течении 24 месяцев от даты доставки компанией „ELDES UAB”. В список гарантийных обязанностей не включены дополнительные материалы (составные части, требующие регулярной замены в работе системы - элементы питания (батареи), держатели и корпуса). Гарантия действует в том случае, если система использовалась по назначению (придерживаясь всех указаний, описанных в руководстве по эксплуатации и в соответствии с указанными рабочими условиями). Гарантия недействительна, если система была повреждена механически, химически, от чрезмерной влаги, от жидкостей, от коррозии, от экстремальной окружающей среды или других форс-мажорных обстоятельств.

ИНСТРУКЦИЯ ПО БЕЗОПАСНОСТИ

Автономная GSM дымовая и СО охранная система FUMEREX (далее "система") имеет встроенный радиопередатчик и работает в сетях GSM850/900/1800/1900. Пожалуйста, прочтите и соблюдайте эти указания по технике безопасности, чтобы обеспечить безопасность работы и окружающих людей:

- НЕ используйте систему, если это может создать угрозу и нарушить работу других устройств - например рядом с медицинскими устройствами.
- НЕ используйте систему в опасных условиях.
- Система НЕ защищена от влаги, химических и механических воздействий.



FUMEREX следует устанавливать в местах с ограниченным доступом.

Выньте все батареи перед установкой системы.

Никогда не проводите работы по установке во время грозы.

Система питается только от Primary 9В Lithium 1200мАч батареи. Строго соблюдайте полярность вставляя батареи в слоты для батарей! Любое дополнительно подключенное к системе устройство, например компьютер, должно иметь источник питания, соответствующий требованиям стандарта EN 60950-1.

Выньте батарею для полного отключения системы.

Если для обновления прошивки FUMEREX используется компьютер, он должен быть заземлен.



Информация о переработке и избавлении от мусора

По директивам WEEE перечёркнутый мусорный ящик с колёсами (указан выше) обозначает, что изделие, неподходящее для употребления, надо сдавать на переработку отдельно от остального мусора. Для того, чтобы предотвратить возможный вред человеческому здоровью, вы должны избавиться от этого продукта в указанном и безопасном для окружающей среды помещении по переработке. Для дополнительной информации, свяжитесь с поставщиком вашей системы или с местной уполномоченной организации по переработке мусора.

Copyright "ELDES UAB", 2015. Все права защищены.

Запрещается копировать или распространять информацию, находящуюся в этом документе, третьим лицам без согласованного письменного разрешения "ELDES UAB" и UAB "G4S LIETUVA". "ELDES UAB" оставляет за собой право усовершенствовать или менять любые описанные в документе изделия, а также и сам документ без предупреждения. „ELDES UAB“ декларирует, что данная GSM дымовая и СО охранная система FUMEREX соответствует основным требованиям директивы 1999/5/EC. Декларацию соответствия можно найти на страничке в Интернете www.eldes.lt

CE 1383

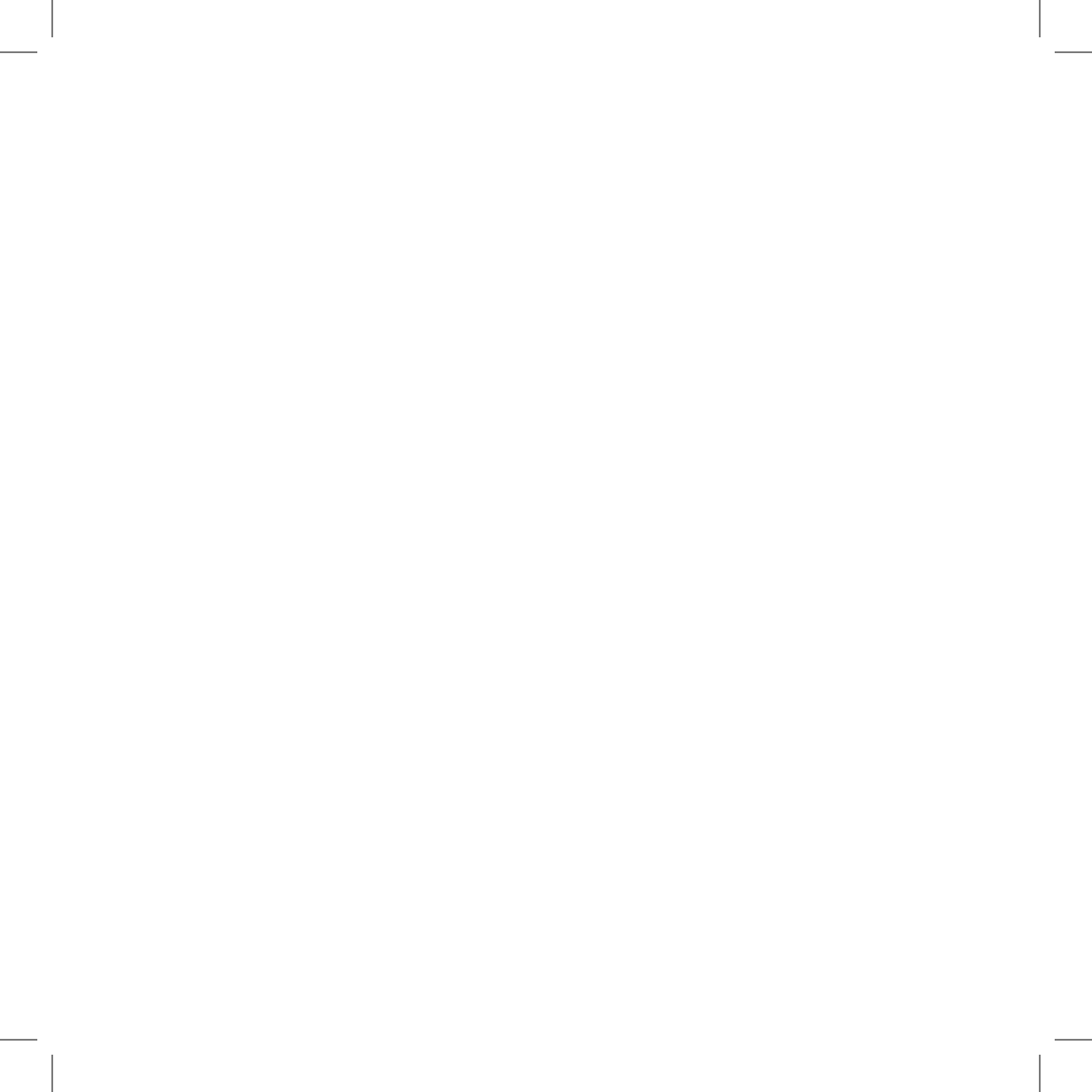
Производитель: ELDES UAB,

Ул. Ukmerges 283В, Вильнюс, Литва
EN14604:2005

Датчик монооксида углерода, дыма
FUMEREX

Охранное предприятие: UAB „G4S Lietuva“

Ул. J. Jasinskio 16С,
Вильнюс, Литва
Тел. 1691
www.g4s.lt





An ALLIED UNIVERSAL Company